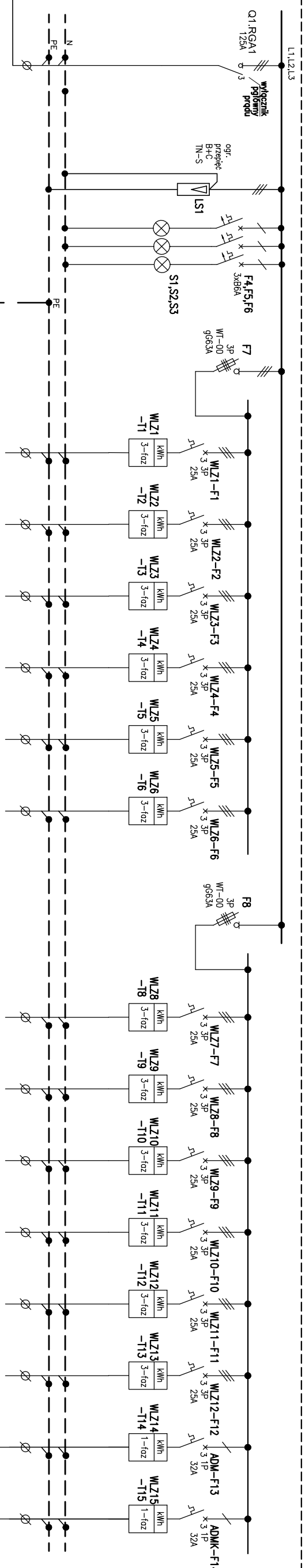


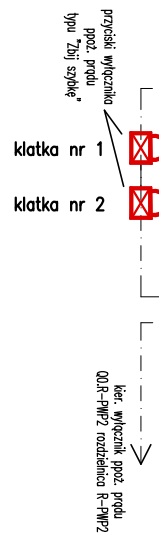
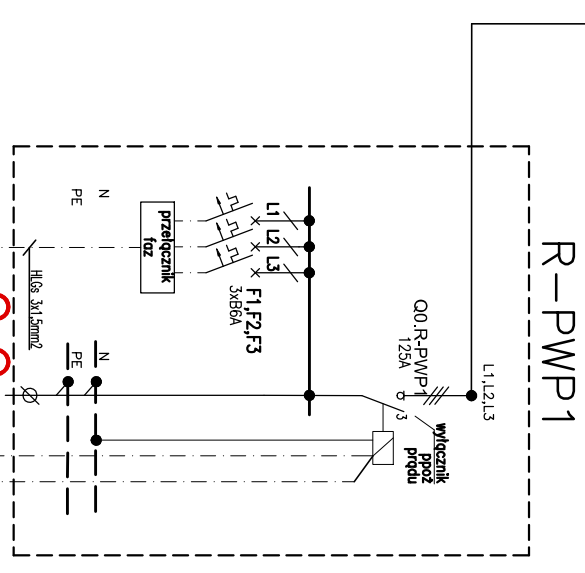
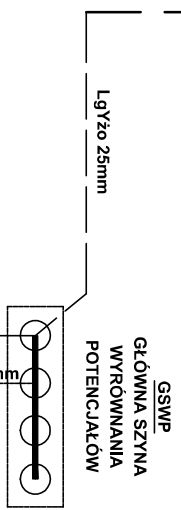
Rozdzielnica główna budynku "A" – klatka nr 1 RGA1



Nr obwodu:	WLZ	Organiczny	Symulacja
Rodzaj zasilanych urządzeń:	Zasilanie rozdzielnic głównej RGA1	Przebieg B+C	napiecie
Moc szczytowa:	66,1kW		
Przewód/kaбели:	YKY 5x50mm ²		

WLZ-13	WLZ-14	WLZ-15	WLZ-16	WLZ-17	WLZ-18
Zasilanie tablicy mieszkaniowej TM "A13"	Zasilanie tablicy mieszkaniowej TM "A14"	Zasilanie tablicy mieszkaniowej TM "A15"	Zasilanie tablicy mieszkaniowej TM "A16"	Zasilanie tablicy mieszkaniowej TM "A17"	Zasilanie tablicy mieszkaniowej TM "A18"
12,5 kW	12,5 kW	12,5 kW	12,5 kW	12,5 kW	12,5 kW
YDY2o 5x10mm ²	YDY2o 5x10mm ²	YDY2o 5x10mm ²	YDY2o 5x10mm ²	YDY2o 5x10mm ²	YDY2o 5x10mm ²

WLZ-19	WLZ-20	WLZ-21	WLZ-22	WLZ-23	WLZ-24
Zasilanie tablicy mieszkaniowej TM "A19"	Zasilanie tablicy mieszkaniowej TM "A20"	Zasilanie tablicy mieszkaniowej TM "A21"	Zasilanie tablicy mieszkaniowej TM "A22"	Zasilanie tablicy mieszkaniowej TM "A23"	Zasilanie tablicy mieszkaniowej TM "A24"
12,5 kW	12,5 kW	12,5 kW	12,5 kW	12,5 kW	5,5 kW
YDY2o 5x10mm ²	YDY2o 5x10mm ²	YDY2o 5x10mm ²	YDY2o 5x10mm ²	YDY2o 5x10mm ²	YDY2o 3x10mm ²



UWAGI!

Zadziałanie każdego z przycisków przeciwpożarowego wyłącznika prądu musi spowodować zadziałanie dwóch wyłączników proz. prądu: – w rozdzielnicie głównej klatki nr 1 "Q1.RGA1", – w rozdzielnicie głównej klatki nr 2 "Q1.RGA2".
Doprowadzić musi to do wyłączenia napięcia w całym budynku obejmując obie klatki schodowe.

INWESTOR	Towarzystwo Budownictwa Społecznego, ABK Sp. z o.o., ul. Cyprysowa 12, 83-000 Pruszcz Gdański
RODZAJ OBIEKTU	Budynek mieszkalny wielorodzinny wraz z zagospodarowaniem terenu i infrastrukturą towarzyszącą
ADRES	dz. nr 151, 148 obr. 9, 83-000 Pruszcz Gdański, ul. Aliny
ENERGOTER Sp z o.o.	Usługi elektroenergetyczne projektowe i wykonawcze
ul. Towarowa 3	83-034 Trębki Wielkie
tel. 058 6830528	Fax: 0586917512
e-mail: biuro@energoter.pl	
PROJEKTOWAŁ:	mgr inż. Radosław Brynkiwicz
SPRAWDZIŁ:	inż. Mariusz Trzeciak
OPRACOWAŁ:	mgr inż. Radosław Brynkiwicz
DATA:	08.2016
TYTUŁ RYSUNKU:	Schemat rozdzielnic klatki nr 1 budynku A "RGA1"
NUMER RYSUNKU:	E.A-5.1 rew. 1